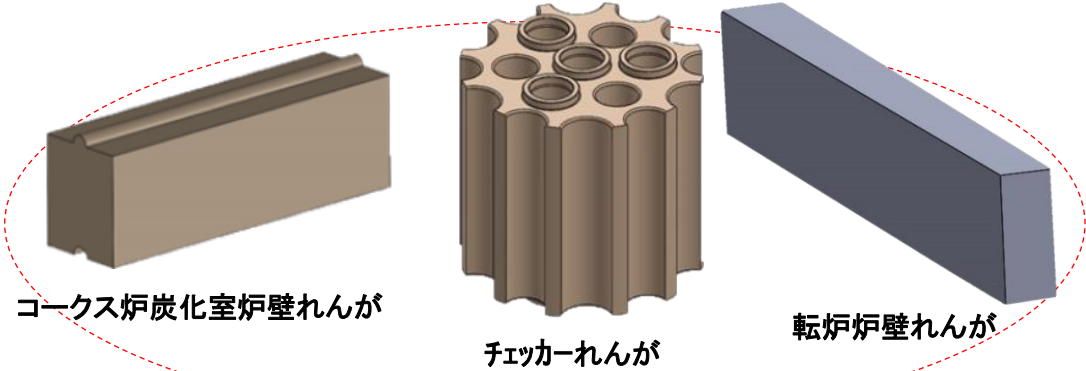


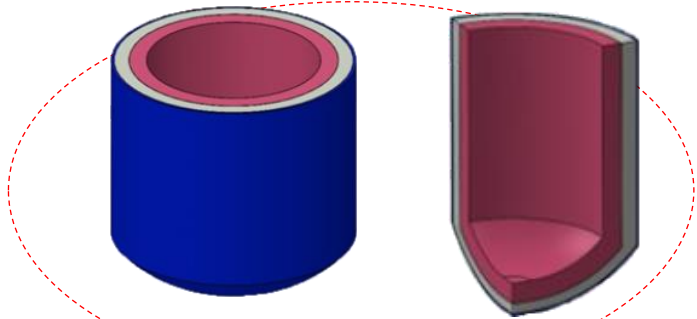
SolidWorks — 3Dモデルの例

<コメント>

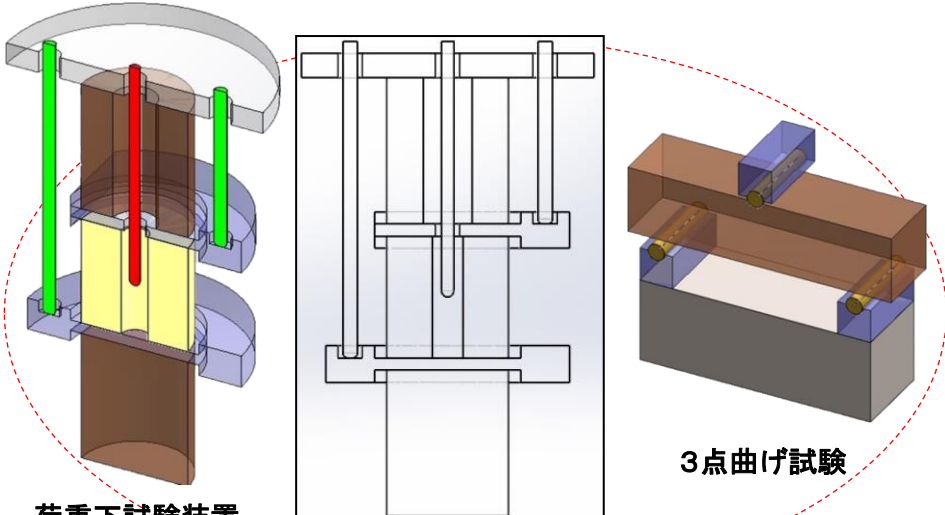
- ・単体れんがの3Dモデル作成は比較的簡単。金枠設計への展開も可能と思われる。
- ・耐火物試験に関連した装置一式の3Dモデルも比較的簡単。
- ・連続鋳造用耐火物の組合せは個別に部品を作った後、それらをアセンブリして得られる。部品間の干渉状態を確認できる。
- ・3Dの炉体ライニングモデルの作成は、下記の鍋モデル程度なら簡単だが、設計への応用は熟練が必要と思われる。



単体れんがモデル例



鉄皮、パーマ、ウェアの3つの層を組み立てた例(鍋モデル)



耐火物の試験構成例

